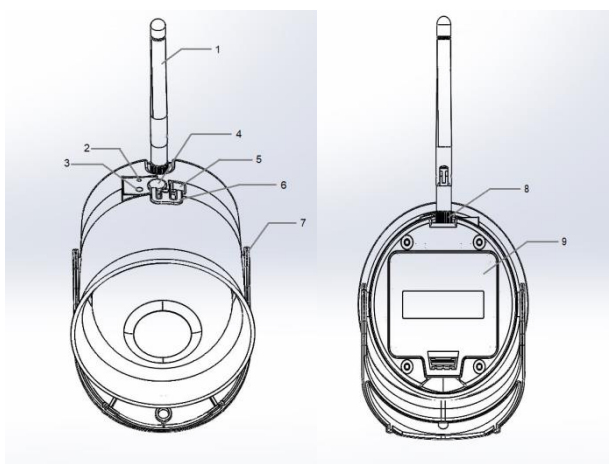


Основные технические характеристики:

Габаритные размеры	
Масса без элементов питания	545 гр.
Максимальная мощность	20 W
Диапазон воспроизводимых частот	20–20000 Hz
Внешнее питание	12 V
Внутреннее питание	9 V(6 элементов типа AA)
Рекомендуемое сопротивление излучателей	4 – 8 Ω
Битрейт/частота дискретизации трека	16 bit / 48 kHz
Встроенная память	8 Gb
Каналы связи	Wi-Fi 802.11 b/g
Программное обеспечение	Android 5 и выше, iOS 5 и выше

Устройство Динамика:



1. Wi-Fi Антенна
2. Светодиодный индикатор
3. Кнопка включения/выключения Динамика
4. Разъем для подключения излучателя
5. Разъем для подключения внешнего питания
6. Резиновая заглушка
7. Ручка Динамика
8. Разъем для подключения антенны
9. Крышка батарейного отсека

Подготовка к эксплуатации

Шаг 1. Установка передающей антенны

Прикрутите антенну, входящую в комплектацию, резьбовой частью в разъем (8)

Шаг 2. Подключение питания

Установка внутренних элементов питания

Питания Wi-Fi Динамика осуществляется от 6 элементов питания типа АА. Для установки элементов откройте крышку батарейного отсека (9) и установите элементы в отсек. Закройте батарейный отсек крышкой.

Внимание: убедитесь, что крышка батарейного отсека плотно закрыта, во избежание попадания влаги.

Внимание! Рекомендуем использовать ультра-литиевые элементы питания (в комплекте поставки). Данные элементы не теряют емкость при отрицательных температурах.

Подключение внешнего питания

Внешнее питание осуществляется через специальный разъем, закрытый защитной заглушкой (6). Для доступа к разъему откройте заглушку в форме квадрата. В качестве внешнего питания используйте источник напряжением 12 V. Для подключения внешнего питания используйте специальный фирменный кабель (не входит в комплект поставки).

Шаг 3. Включение/Выключение Динамика

Для включения динамика нажмите и удерживайте кнопку (3) примерно 1 - 2 секунды, при этом загорится зелёный световой индикатор (2). Для проверки включенного состояния динамика кратковременно нажмите кнопку (3), если динамик включен, то индикатор (2) мигнет зелёным.

Для выключения динамика нажмите и удерживайте кнопку (3) примерно 5 секунд пока не погаснет световой индикатор (2), при этом световой индикатор (2) в течение всего времени выключения будет гореть зелёным.

Управление динамиком осуществляется с помощью ПДУ, Электронного манка или мобильного приложения.

Управление Динамиком с помощью ПДУ.

1. Жидкокристаллический дисплей
2. Кнопка выбора режима управления
3. Кнопка отмены
4. Кнопка ввода
5. Кнопка воспроизведения/остановки
6. Кнопка выбора вверх
7. Кнопка выбора вниз
8. Кнопка выбора канала
9. Кнопка включения/выключения

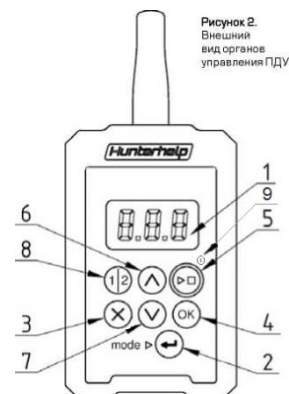


Рисунок 2.
Внешний вид органов управления ПДУ

Для сопряжения ПДУ с Динамиком, нажмите и удерживайте кнопку (3) на Динамике в течение 1-2 секунд, а затем снова нажмите и удерживайте кнопку (3) в течении 5-7 секунд, при этом световой индикатор (2) начнет мигать зелёно-красным.

Далее включите ПДУ. Удерживайте кнопку (9) в течение 1-2 секунд.

Выберите меню «НОВ ПОДКЛ» и нажмите кнопку (4). Отобразится список доступных устройств для подключения. Выберите нужное устройство и нажмите кнопку (4), при этом световой индикатор (2) на Динамике перестанет мигать зелёно-красным.

Перейдите в меню «ПОДКЛ УСТР» и нажмите кнопку (4). Доступное сопряженное устройство будет помечено зеленым кружком. Выберите нужно устройство и нажмите кнопку (4). Отобразиться список доступного меню.

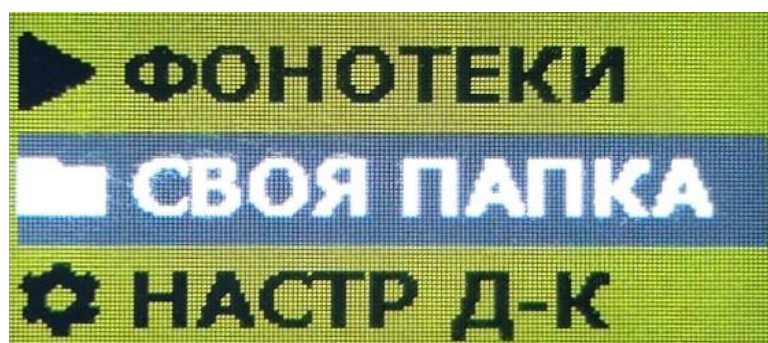


Рис.1. Список доступного меню

Внимание! Повторное сопряжение ПДУ с Динамиком не требуется.

При последующих включениях ПДУ на экране появится надпись **«Включите Динамик»**. Это означает, что ПДУ находится в режиме поиска ранее подключенного к нему Динамика. Для выхода из данного режима нажмите кнопку (3).

Меню ► ФОНОТЕКИ

В динамике установлена несъемная карта памяти с записанной фонотекой. Используются фонотеки №7 и 2А.

Для выбора фонотеки нажмите кнопку (4). Отобразится одна из доступных фонотек. Для выбора папок/криков нажмите кнопку (4). Для воспроизведения/остановки крика нажмите кнопку (4) либо кнопку (5).

Для переключения криков используйте кнопки навигации (6) и (7).

Чтобы перейти в меню «громкость» нажмите кнопку (2). Для регулировки громкости нажмите кнопки (6) или (7).

Чтобы перейти в меню «баланс» дважды нажмите кнопку (2). Для регулировки баланса нажмите кнопки (6) или (7).

Для переключения каналов воспользуйтесь кнопкой (8)

Меню ■ СВОЯ ПАПКА

В данном меню содержатся разделы: ► **ФОНОТЕКИ, +ДОБАВИТЬ, -УДАЛИТЬ**

Для добавления криков в свою папку, выберите раздел **«+добавить»** и нажмите кнопку (4). Для возврата обратно в раздел, трижды нажмите кнопку (3).

Для удаления криков из своей папки, выберите раздел **«-удалить»** и нажмите кнопку (4). Для возврата обратно в раздел нажмите кнопку (3).

Меню ⚙ НАСТР Д-К

В данном меню содержатся разделы: **Уровень заряда Динамика, Информация о Динамике, Отключение ДУ, Выключение Динамика, Обновление Динамика**

Уровень заряда динамика

Информирует о том, сколько заряда осталось у элементов питания

Информация о Динамике

Данный раздел содержит информацию о версии ПО и серийный номер устройства

Отключение ДУ

Данный раздел позволяет отключить текущий ПДУ и подключить любой другой

Выключение Динамика

Данный раздел позволяет дистанционно отключить Динамик

Обновление Динамика

Данный раздел позволяет обновить устройство до последней доступной версии

При успешном обновлении Динамика, световой индикатор (2) мигнет зелёным 5 раз

Список возможных ошибок

Световой индикатор (2) мигает зелёным непрерывно – динамик осуществляет поиск сопряженного (привязанного) ДУ.

Световой индикатор (2) мигает красным 1 раз – не достаточный уровень заряда батареи

Световой индикатор (2) мигает красным 2 раза - не смог инициализировать внутренние данные

Световой индикатор (2) мигает красным 3 раза – не смог инициализировать кнопку

Световой индикатор (2) мигает красным 4 раза – не смог запустить драйвер карты

Световой индикатор (2) мигает красным 5 раз – ошибка обновления